


## Prvky rámového lešenia MÜBA FIX 70

Označenie	Obj. č	Hmotnosť v kg	Náhl'ad	Cena (EUR)
<b>Vertikálny rám G3 200</b> Rámy sa zasúvajú do seba a tvoria nosnú časť lešenia, do ktorého sa zasúvajú podlahy	44000	22,0		68,00
<b>Vertikálny rám G3 150</b> <b>100</b> <b>50</b> Používajú sa pri vyrovnaní nerovností terénu	44001 44002 44003	19,5 15,9 12,3		64,60 61,15 57,70
<b>Pracovná podlaha AL G3 300</b> <b>G3 250</b> <b>G3 200</b>	45005 45004 45012	25,7 9,1 13,6		143,00 116,70 105,00
<b>Pracovná podlaha AL, s prielezom bez rebrika</b> <b>G3 300</b> <b>G3 250</b>	45007 45006	26,4 19,8		169,75 141,00
<b>Pracovná podlaha AL, s prielezom s rebrikom</b> <b>G3 300</b> <b>G3 250</b>	45009 45008	28,4 23,3		254,50 217,50

**BOME, s. r.o.**

Profesora Sáru 5, 974 01 Banská Bystrica, Slovenská republika  
 Spoločnosť zapísaná v Obchodnom registri Okresného súdu Banská Bystrica, oddiel Sro, vložka č. 8297/S  
 IČO: 36 059 617, DIČ: 2021615519, IČDPH: SK2021615519  
 Tel./fax: +421 (0)48 41 43 563, Mobil: +421 905 65 66 93-4, E-mail: jmedved@stonline.sk  
 www.bome.sk


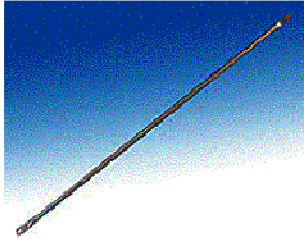
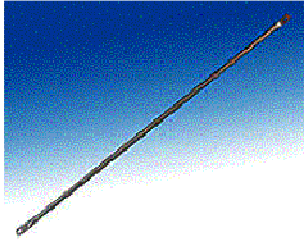


## Prvky rámového lešenia MÜBA FIX 70

Označenie	Obj. č	Hmotnosť v kg	Náhl'ad	Cena (EUR)
<b>Drevená podlaha</b>				
<b>G3 300</b>	44051	25,5		52,90
<b>G3 200</b>	44049	19,5		44,50
<b>G3 125</b>	44048	13,8		41,75
Na jedno pracovné pole sa používajú dve podlahy				
<b>Oceľová podlaha</b>				
<b>G3 300</b>	44069	26,0		75,40
<b>G3 200</b>	44068	18,0	62,30	
Na jedno pracovné pole sa používajú dve podlahy				
<b>Vretenová noha</b>				
<b>0,49m</b>	61011	2,6		16,20
<b>0,80m</b>	61035	2,8	18,70	
Slúžia k vyrovnaniu lešenia				
<b>Držiak diagonály</b>	44026	0,04		5,30
Nasadzuje sa na vonkajšiu nohu k upevnenu diagonály				
<b>Nožný priečník</b>	44050	5,2		20,65
Nasadzuje sa na dve nohy k upevnenu podláh				

### BOME, s. r. o.

Profesora Sáru 5, 974 01 Banská Bystrica, Slovenská republika  
 Spoločnosť zapísaná v Obchodnom registri Okresného súdu Banská Bystrica, oddiel Sro, vložka č. 8297/S  
 IČO: 36 059 617, DIČ: 2021615519, IČDPH: SK2021615519  
 Tel./fax: +421 (0)48 41 43 563, Mobil: +421 905 65 66 93-4, E-mail: jmedved@stonline.sk  
 www.bome.sk

## Prvky rámového lešenia MÜBA FIX 70

Označenie	Obj. č	Hmotnosť v kg	Náhl'ad	Cena (EUR)
<b>Zábradlie</b>				
<b>3,00m</b>	61017	5,8		17,30
<b>2,50m</b>	61016	5,2		14,40
<b>2,00m</b>	61137	4,3		13,00
<b>1,25m</b>	61136	2,5		12,45
<b>Diagonály pre 3,00m pole pre vertikálny rám 2,00m</b>				
<b>1,50m</b>	44014	7,1		23,10
<b>1,00m</b>	44015	6,0		21,95
<b>0,50m</b>	44016	5,5		19,60
<b>Diagonály pre 2,50m pole pre vertikálny rám 2,00m</b>				
<b>1,50m</b>	44010	6,5		20,05
<b>1,00m</b>	44011	5,5		19,05
<b>0,50m</b>	44012	5,2		17,30
<b>Bočné priečne zábradlie</b>	44020	4,7		20,05
Upevňuje sa na rám, zaisťuje čelnú stranu lešenia				
<b>Podpera zábradlia 1,00m</b>	44022	7,3		33,50
	61036	4,0		16,75
<b>2,00m</b>	44046	14,3		
Nasadzuje sa na rám v najvyššom				

**BOME, s. r. o.**

Profesora Sáru 5, 974 01 Banská Bystrica, Slovenská republika

Spoločnosť zapísaná v Obchodnom registri Okresného súdu Banská Bystrica, oddiel Sro, vložka č. 8297/S

IČO: 36 059 617, DIČ: 2021615519, IČDPH: SK2021615519

Tel./fax: +421 (0)48 41 43 563, Mobil: +421 905 65 66 93-4, E-mail: jmedved@stonline.sk

www.bome.sk



## Prvky rámového lešenia MÜBA FIX 70

Označenie	Obj. č	Hmotnosť v kg	Náhl'ad	Cena (EUR)
poschodí				53,15
<b>Bočné zábradlie ukončovacie</b> Nasadzuje sa na rám v najvyššom poschodí	44021	15,2		50,75
<b>Držiak lešenia - kotvenie</b> <b>0,60m</b> <b>1,00m</b> <b>1,50m</b> <b>1,80m</b> <b>2,50m</b> Spojuje lešenie s objektom v predpísanej vzdialenosti	61013 61014 61015 61033 61008	2,2 3,7 5,4 6,3 8,6		10,40 12,70 7,30 18,50 23,10
<b>Vertikálny rám s prechodom pre chodcov</b>	44056	36,0		170,75

**BOME, s. r.o.**

Profesora Sáru 5, 974 01 Banská Bystrica, Slovenská republika  
Spoločnosť zapísaná v Obchodnom registri Okresného súdu Banská Bystrica, oddiel Sro, vložka č. 8297/S  
IČO: 36 059 617, DIČ: 2021615519, IČDPH: SK2021615519  
Tel./fax: +421 (0)48 41 43 563, Mobil: +421 905 65 66 93-4, E-mail: jmedved@stonline.sk  
www.bome.sk

## Prvky rámového lešenia MÜBA FIX 70

Označenie	Obj. č	Hmotnosť v kg	Náhl'ad	Cena (EUR)
<b>Konzola záchytnej striešky</b>	44045	18,0		121,00
<b>Rozširovacia konzola vonkajšia 700</b> rozšíri lešenie o 70cm	44064	9,8		38,65
<b>vonkajšia 738</b> rozšíri lešenie o 73,8 cm	44070	10,5		40,40
<b>vnútorná 325</b> umožní vnútorné rozšírenie lešenie o 36 cm	43023	5,0		26,45

## Prvky rámového lešenia MÜBA FIX 70

Označenie	Obj. č	Hmotnosť v kg	Náhl'ad	Cena (EUR)
<b>Pevná spojka</b>	61002 61005		  	5,10
<b>Otočná spojka</b>	61003			6,15
<b>Premost'ovací nosník</b> <b>5,00m</b> <b>6,00m</b>	61124 61123	55,5 65,7		190,35 91,50
<b>7,50m</b> Používa na prekonanie prekážky alebo vytvorenie podchodu. Upevňuje sa v pároch na rám	61130	82,2		271,10

**BOME, s. r.o.**

Profesora Sáru 5, 974 01 Banská Bystrica, Slovenská republika  
 Spoločnosť zapísaná v Obchodnom registri Okresného súdu Banská Bystrica, oddiel Sro, vložka č. 8297/S  
 IČO: 36 059 617, DIČ: 2021615519, IČDPH: SK2021615519  
 Tel./fax: +421 (0)48 41 43 563, Mobil: +421 905 65 66 93-4, E-mail: jmedved@stonline.sk  
 www.bome.sk

## Prvky rámového lešenia MÜBA FIX 70

Označenie	Obj. č	Hmotnosť v kg	Náhl'ad	Cena (EUR)
<b>Medziúvera pre premostovací nosník</b> Spája nosníky, montuje sa na čap. Slúži k uloženiu podláh.	44037	6,0		28,20
<b>Obrubová doska</b> <b>3,00m</b> <b>2,50m</b> <b>2,00m</b> <b>1,25m</b> Zabraňuje pádu predmetov a materiálov z lešenia	44024 44023 44071 44059	5,0 4,0 3,2 2,4		18,75 15,75 14,90 14,35
<b>Čelná obrubová doska</b> <b>0,70m</b>	44025	1,6		13,70
<b>Záchytná mreža</b> <b>3,00x1,00m</b> <b>2,50x1,00m</b> <b>2,00x1,00m</b> <b>1,25x1,00m</b>	61090 61019 61121 61120	28,0 25,1 20,2 13,9		120,00 100,00 92,30 79,60
<b>Zakrytie medzery</b> <b>3,00m</b> <b>2,50m</b> <b>2,00m</b> <b>1,25m</b>	44075 44042 44043 44044	7,2 6,2 5,2 4,0		36,60 33,80 32,10 28,70

### BOME, s. r. o.

Profesora Sáru 5, 974 01 Banská Bystrica, Slovenská republika  
 Spoločnosť zapísaná v Obchodnom registri Okresného súdu Banská Bystrica, oddiel Sro, vložka č. 8297/S  
 IČO: 36 059 617, DIČ: 2021615519, IČDPH: SK2021615519  
 Tel./fax: +421 (0)48 41 43 563, Mobil: +421 905 65 66 93-4, E-mail: jmedved@stonline.sk  
 www.bome.sk